

SCIENCE CAN (HIBL) LEARNING

Improve children's scientific thinking
& problem-solving ability



LIFE
SCIENCES



PHYSICAL
SCIENCES



GEO-
SCIENCES



SPACE &
TECHNOLOGY



Item No: 120470G

Manufacturer: Jiangsu TopBright Wisdom Information Technology Co.Ltd TEL: +(86)0571-866879391
Address: NO.10, Wenzhou road, Economic-Technological Development Area, Shuyang county, Suqian

TOPBRIGHT ANIMATION CORPORATION
Address: 6/F, The Agriculture building, Anyang district, Ruian, Zhejiang, China

TOPBRIGHT GmbH, Brunnengasse 65, 90402 Nürnberg, Germany
Website: <http://www.topbrighttoys.com>

©2020 TOPBRIGHT ANIMATION all rights reserved. MADE IN CHINA



BUBBLE SCIENCE

EXPERIMENT SUPER LAB INSTRUCTION

STEAM
EDUCATIONAL PRODUCT

3
Level

LIFE
SCIENCES

PHYSICAL
SCIENCES

GEO-
SCIENCES

SPACE &
TECHNOLOGY



8+
Year



WARNING NOT SUITABLE FOR CHILDREN UNDER (8) YEARS. FOR USE UNDER ADULT SUPERVISION. CONTAINS SOME CHEMICALS WHICH PRESENT A HAZARD TO HEALTH. READ THE INSTRUCTIONS BEFORE USE, FOLLOW THEM AND KEEP THEM FOR REFERENCE. DO NOT ALLOW CHEMICALS TO COME INTO CONTACT WITH ANY PART OF THE BODY, PARTICULARLY THE MOUTH AND EYES. KEEP SMALL CHILDREN AND ANIMALS AWAY FROM EXPERIMENTS. KEEP THE EXPERIMENTAL SET OUT OF REACH OF CHILDREN UNDER (8) YEARS OLD. EYE PROTECTION FOR SUPERVISING ADULTS IS NOT INCLUDED.

CN: 配件列表

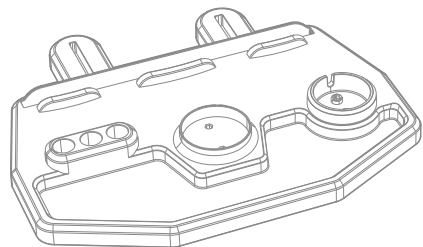
EN: Parts List

DE: Liste der Einzelteile

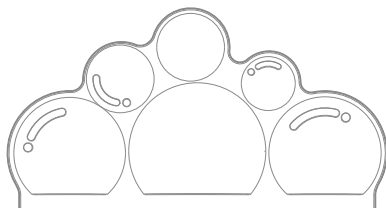
FR: Liste des pièces

ES: Lista del contenido

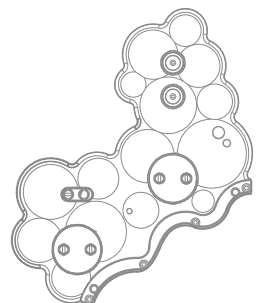
IT: Elenco dei componenti



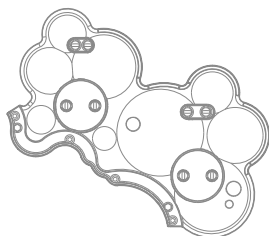
01x1



02x1



03x1



04x1



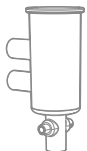
05x1



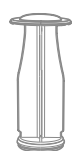
06x1



07x1



08x1



09x1



10x1



11x1



12x8



13x1



14x1



15x1



16x4



17x1



18x1



19x3



20x1



21x1



22x1



23x1



24x1



25x1

CN: 漏斗 / EN: Funnel / DE: Trichter
FR: entonnoir ES: embudo / IT: imbuto



26x3

CN: 试管 / EN: Test tube / DE: Reagenzglas
FR: tube à essai / ES: tubo de ensayo / IT: provetta



CN: 烧瓶 / EN: flask / DE: Flasche
FR: ballon / ES: matraz / IT: boccetta



CN: 量杯 / EN: Measuring cup / DE: Messbecher
FR: Tasse à mesurer / ES: taza de medidas / IT: misurino



CN: 培养皿 / EN: Petri dish / DE: Petrischale / FR: Tpâte à modeler / ES: placa de Petri / IT: piastra di Petri



CN: 实验材料包 / EN: materials bag
DE: Materialtasche / FR: sac à matériaux
ES: bolsa de materiales / I T: busta coni materiali



CN: 实验卡片 / EN: experiment card
DE: Experimentierkarte / FR: carte d'expérimentation
ES: tarjeta de experimento / I T: scheda dell'esperimento



CN: 护目镜 / EN: goggles / DE: Petrischale
FR: lunettes de protection / ES: gafas / I T: occhiali



CN: 量勺 / EN: sampling spoon / DE: Probenlöffel
FR: cuillère d'échantillonnage / ES: cuchara para muestras
I T: cucchiaio per campionamento



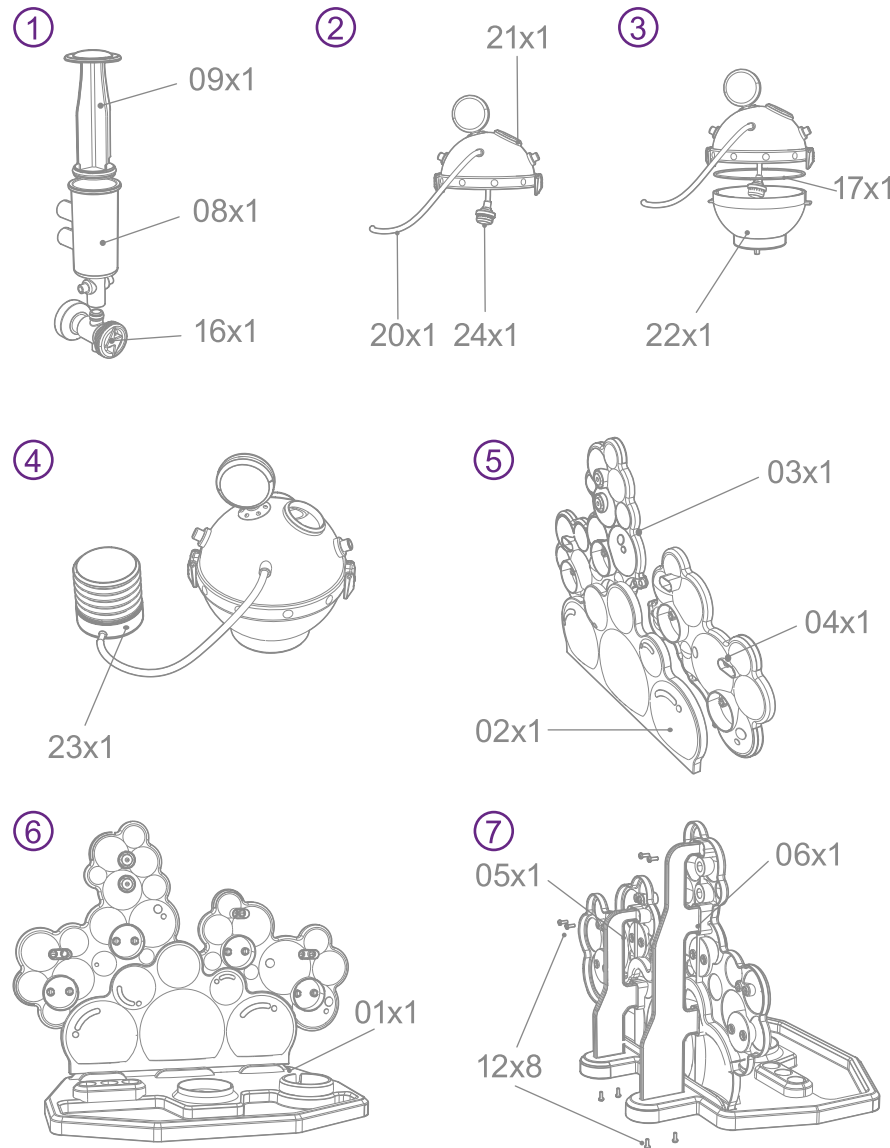
CN: 搅拌棒 / EN: stir bar
DE: Rührstab / FR: agitateur
ES: barra agitadora / I T: asticella per agitazione



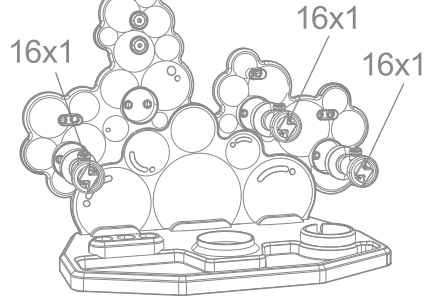
CN: 胶头滴管 / EN: dropper
DE: Probenlöffel / FR: compte-gouttes
ES: cuentagotas / I T: contagocce

CN: 安装步骤
EN: Assembly
DE: Baugruppe

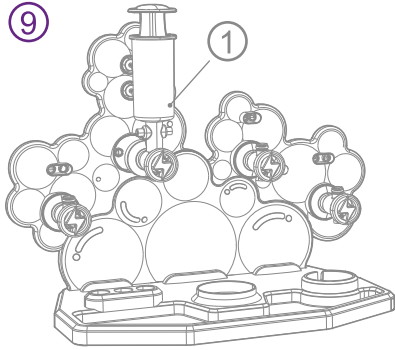
FR: Assemblage
ES: Montaje
I T: Assemblaggio



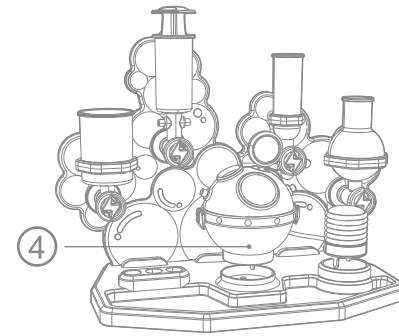
8



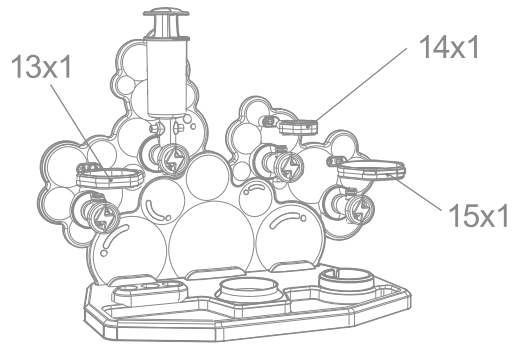
9



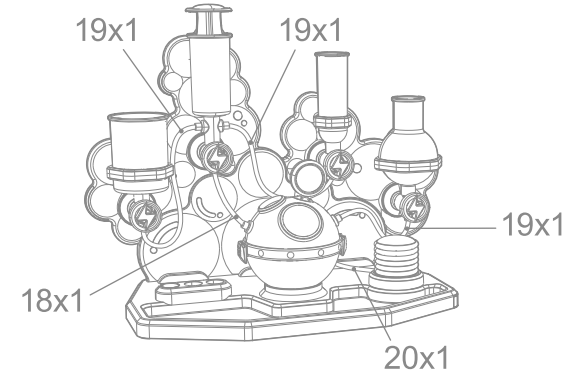
12



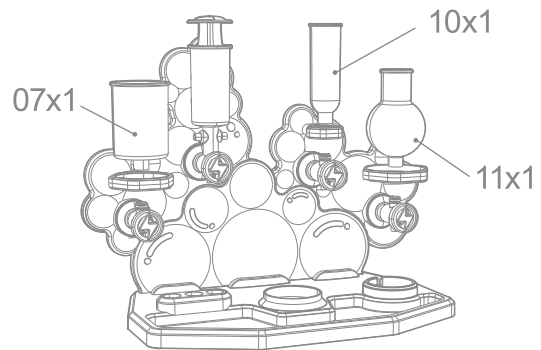
10



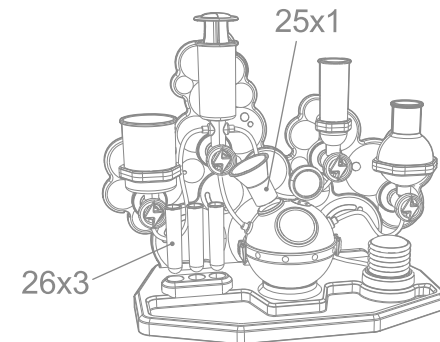
13




11



11



实验材料明细表		
编号	材料名称	净含量
1	小苏打	20g
2	柠檬酸  引起严重的眼睛刺激。 万一接触到眼睛,用清水彻底冲洗。	20g
3	磷酸二氢铵	40g
4	 吸水树脂 造成严重的眼睛伤害。引起皮肤刺激。 可能引起呼吸道刺激。 如进入眼睛:用水小心冲洗几分钟。 摘除隐形眼镜,如果有的话,很容易。继续冲洗。 立即呼叫解毒中心或医生/内科医生。 如果在皮肤上:用大量的肥皂和水清洗。戴防护手套/ 防护服/眼睛防护/脸部防护。	10g
5	晶种	1 Pc
6	泡腾片  引起严重的眼睛刺激。 万一接触到眼睛,用清水彻底冲洗。	1 Pc
7	红色素、黄色素、蓝色素	100 mg each
8	PH 试纸	3 Pcs
9	气球	2 Pcs
10	透明塑料片	2 Pcs

引起严重的眼睛刺激

- 如果接触眼睛,用清水彻底冲洗。
- 如果与眼睛接触:用大量水冲洗眼睛,必要时睁大眼睛。立即就医。
- 如果吞咽:用水漱口,喝一些淡水。不要催吐。立即就医。
- 如果吸入:将人员转移到新鲜空气中。
- 如果皮肤接触和烧伤:用大量水冲洗患处至少 10 分钟。
- 如有疑问,请立即就医。带上化学品和它的容器。
- 如果受伤,一定要就医。

监护人建议

- 不正确使用化学品会造成伤害和损害健康。只进行说明书中列出的实验。
- 这个实验装置只供 8 岁以上的儿童使用。
- 由于儿童的能力差异很大,即使在年龄段内,督导成年人也应谨慎判断哪种实验适合他们并安全。该说明应使监督者能够评估任何实验以确定其对特定儿童的适用性。
- 监护成人应在开始实验前与儿童讨论警告和安全信息。应特别注意酸、碱和易燃液体的安全处理。
- 实验周围的区域应远离任何障碍物,远离食物的储存。照明良好,通风良好,靠近水源。应提供一个带有耐热顶部的实心桌子。


安全需知

- 使幼儿、动物和未戴护目镜的人远离实验区。
- 始终佩戴护目镜。
- 将本实验装置存放在 8 岁以下儿童够不着的地方。
- 使用后清洁所有设备。
- 确保所有容器在使用后完全关闭并妥善存放。
- 确保正确处理所有空容器。
- 做实验后洗手。
- 不要使用未随设备提供或使用说明书中推荐的设备。
- 请勿在实验区内进食或饮水。
- 不要让化学品接触眼睛或嘴巴。
- 不要更换原容器中的食品。立即处理。


实验结束后，材料不应随意处置，而应送有环保资质的企业进行处理。

急救




- 眼睛接触：用大量清水冲洗眼睛，必要时保持眼睛张开，立即就医。
- 如不慎吞食：请用清水漱口，不要催吐，立即就医。
- 如吸入：将人移至新鲜空气处。
- 皮肤接触及灼伤：用大量清水冲洗患处至少 10 分钟。
- 如有疑问，应及时就医。随身携带化学药品及其容器。
- 万一受伤，一定要就医。

 实验卡片上有关于 16 号实验 水倒入冰和 19 号实验 盐牙齿 的特殊说明。

- 使用前请阅读使用说明,并按照使用说明操作,以备参考。
- 幼儿和动物远离实验区域。
- 将这套实验装置和最终的水晶放在 (8) 岁以下儿童够不到的地方。
- 设备使用后清洗。
- 确保所有空容器和 / 或不可关闭的包装被妥善处理。
- 实验结束后要洗手。
- 请勿在实验区内吃喝。
- 不要让化学药品接触到眼睛或嘴。
- 不要在身体上涂抹任何物质或溶液。
- 不要在拿食物或饮料的地方或卧室里结晶体。
- 请勿使用本设备未附带的设备或使用说明中未推荐的设备。
- 使用热水和热溶液时要小心。
- 确保在晶体生长过程中,装有液体的容器不能让 (8) 岁以下的儿童接触到。
- 确保所有容器在使用后都是完全封闭的,并妥善保存。

 实验卡片上有关于 02 号火山岩浆、07 号海底涌泉、08 号膨胀的肚皮、09 号调皮的气体、16 号鸡蛋变装 化实验 特别说明。

- 使用前请阅读使用说明,并按照使用说明操作,以备参考。
- 幼儿和动物远离实验区域。
- 将本实验装置放在 (8) 岁以下儿童够不到的地方。
- 设备使用后清洗。
- 确保所有空容器和 / 或不可关闭的包装被妥善处理。
- 实验结束后要洗手。
- 请勿使用本设备未附带的设备或使用说明中未推荐的设备。
- 请勿在实验区内吃喝。
- 不要让化学药品接触到眼睛或嘴。
- 确保所有容器在使用后都是完全封闭的,并妥善保存。

LIST OF EXPERIMENTAL MATERIALS		
Number	Name	Dosage
1	Baking soda	20g
2	Citric acid  Causes serious eye irritation. In case of contact with the eyes rinse thoroughly with clean water	20g
3	Ammonium dihydrogen phosphate	40g
4	 Calcium hydroxide Causes serious eye damage. Causes skin irritation. May cause respiratory irritation. IF IN EYES: Rinse cautiously with water for several minutes. Remove contact lenses, if present and easy to do. Continue rinsing. Immediately call a POISON CENTER or doctor/physician. IF ON SKIN: wash with plenty of soap and water. Wear protective gloves/protective clothing/eye protection/face protection.	10g
5	Crystal seed	1 Pc
6	Effervescent tablets  Causes serious eye irritation. In case of contact with the eyes rinse thoroughly with clean water	1 Pc
7	Red, yellow and blue pigment	100 mg each
8	PH test paper	3 Pcs
9	Balloon	2 Pcs
10	Transparent plastic card	2 Pcs

CAUSES SERIOUS EYE IRRITATION.

- In case of contact with the eyes rinse thoroughly with clean water.
- In case of eye contact: Wash out eye with plenty of water, holding eye open if necessary. Seek immediate medical advice.
- If swallowed: Wash out mouth with water, drink some fresh water. Do not induce vomiting. Seek immediate medical advice.
- In case of inhalation: Remove person to fresh air.
- In case of skin contact and burns: Wash affected area with plenty of water for at least 10 minutes.
- In case of doubt, seek medical advice without delay. Take the chemical and its container with you.
- In case of injury always seek medical advice.

ADVICE FOR SUPERVISING ADULTS:

- The incorrect use of chemicals can cause injury and damage to health. Only carry out those experiments which are listed in the instructions.
- This experimental set is for use only by children over (8) years.
- Because children' s abilities vary so much, even within age groups, supervising adults should exercise discretion as to which experiments are suitable and safe for them. The instructions should enable supervisors to assess any experiment to establish its suitability for a particular child.
- The supervising adult should discuss the warnings and safety information with the child or children before commencing the experiments. Particular attention should be paid to the safe handling of acid, alkalis and flammable liquids.
- The area surrounding the experiment should be kept clear of any obstructions and away from the storage of food. It should be well lit and ventilated and close to a water supply. A solid table with a heat resistant top should be provided.

SAFETY RULES:

- Keep young children, animals and those not wearing eye protection away from experimental area.
- Always wear eye protection.
- Store this experimental set out of reach of children under (8) years of age.
- Clean all equipment after use.
- Make sure that all containers are fully closed and properly stored after use.
- Ensure that all empty containers are disposed of properly.
- Wash hands after carrying out experiments.
- Do not use equipment which has not been supplied with the set or recommended in the instruction of use.
- Do not eat or drink in the experimental area.
- Do not allow chemicals to come into contact with the eyes or mouth.
- Do not replace foodstuffs in original container. Dispose of immediately.

After the experiment, the materials should not be disposed at will, but rather be sent to companies with the qualification of environmental protection for treatment.

FIRST AID:

- In case of eye contact: wash out eye with plenty of water, holding eye open if necessary. Seek immediate medical advice.
- If swallowed: wash out mouth with water, drink some fresh water. Do not induce vomiting. Seek immediate medical advice.
- In case of inhalation: remove person to fresh air.
- In case of skin contact and burns: wash affected area with plenty of water for at least 10 minutes.
- In case of doubt, seek medical advice without delay. Take the chemical and its container with you.
- In case of injury always seek medical advice.

POISON CONTROL CENTER-GB

TOXBASE is hosted by NPIS Edinburgh, Royal Infirmary of Edinburgh, Edinburgh, EH16 4SA.

To contact TOXBASE admin: mail@toxbase.org +44 131 242 1383

ADVICE FOR MEMBERS OF PUBLIC


Members of Public in England, Scotland and Wales can contact NHS 111/NHS 24 by dialling 111

In Northern Ireland contact your local GP

In Republic of Ireland call 01 809 2166

 **Special instructions for the experiment of NO.16 Changes inEggs and NO.19 Salt with LongFangs on the card.**

- Read these instructions before use, follow them and keep them for reference.
- Keep young children and animals away from experiment area.
- Store this experimental set and the final crystal(s) out of reach of children under (8) years of age.
- Clean all equipment after use.
- Ensure that all empty containers and/or non-reclosable packaging are disposed of properly.
- Wash hands after carrying out experiments.
- Do not eat or drink in the experimental area.
- Do not allow chemicals to come into contact with the eyes or mouth.
- Do not apply any substances or solutions to the body.
- Do not grow crystals where food or drink is handled or in bedrooms.
- Do not use equipment which has not been supplied with the set or recommended in the instruction of use.
- Take care while handling with hot water and hot solutions
- Ensure that during growing of the crystal the container with the liquid is out of reach of children under (8) years of age.
- Make sure that all containers are fully closed and properly stored after use.

 **Special instructions for the experiment of NO.02 Magma, NO.07 Undersea Spring, NO.08 Swollen Belly, NO.09 Tricky Gas and NO.16 Changes inEggs on the card.**

- Read these instructions before use, follow them and keep them for reference.
- Keep young children and animals away from experiment area.
- Store this experimental set out of reach of children under (8) years of age.
- Clean all equipment after use.
- Ensure that all empty containers and/or non-reclosable packaging are disposed of properly.
- Wash hands after carrying out experiments.
- Do not use equipment which has not been supplied with the set or recommended in the instruction of use.
- Do not eat or drink in the experimental area.
- Do not allow chemicals to come into contact with the eyes or mouth.
- Make sure that all containers are fully closed and properly stored after use.

LISTE DER EXPERIMENTELLEN MATERIALIEN		
Nummer	Name	Dosierung
1	Backpulver	20g
2	Zitronensäure  Verursacht schwere Augenreizungen. Gründlich mit sauberem Wasser spülen, falls es zu Augenkontakt gekommen sein sollte.	20g
3	Ammoniumdihydrogenphosphat	40g
4	 Kalziumhydroxid Verursacht schwere Augenschäden. Verursacht Hautreizungen. Kann Atemwegsreizungen verursachen. WENN IN AUGEN: Vorsichtig einige Minuten mit Wasser abspülen. Entfernen Sie Kontaktlinsen, falls vorhanden und einfach zu handhaben. Weiter spülen. Rufen Sie sofort ein GIFTZENTRUM oder einen Arzt an. WENN AUF DER HAUT: Mit viel Wasser und Seife waschen. Tragen Sie Schutzhandschuhe / Schutzkleidung / Augenschutz / Gesichtsschutz.	10g
5	Kristallpulver	1 Pc
6	Brausetabletten  Verursacht schwere Augenreizungen. Gründlich mit sauberem Wasser spülen, falls es zu Augenkontakt gekommen sein sollte.	1 Pc
7	Rote, gelbe und blaue Farbpigmente	100 mg jeder
8	pH-Testpapier	3 Pcs
9	Ballon	2 Pcs
10	transparente Kunststoffkarte	2 Pcs

VERURSACHT SCHWERE AUGENREIZUNGEN.

- Gründlich mit sauberem Wasser spülen, falls es zu Augenkontakt gekommen sein sollte.
- Bei Augenkontakt: Auge mit viel Wasser auswaschen, ggf. Auge offen halten. Sofort ärztlichen Rat einholen.
- Bei Verschlucken: Waschen Sie den Mund mit Wasser aus, trinken Sie frisches Wasser. Kein Erbrechen herbeiführen. Sofort ärztlichen Rat einholen.
- Im Falle von Einatmen: Bringen Sie die Person an die frische Luft.
- Im Falle von Hautkontakt und Verbrennungen: Waschen Sie den betroffenen Bereich mit reichlich Wasser mindestens 10 Minuten lang.
- Suchen Sie im Zweifelsfall ohne Verzögerung einen Arzt auf. Nehmen Sie die Chemikalie und deren Behälter mit.
- Bei Verletzungen ist stets ein Arzt aufzusuchen.

HINWEISE FÜR AUFSICHTSPERSONEN:

- Die falsche Verwendung von Chemikalien kann zu Verletzungen und Gesundheitsschäden führen. Führen Sie nur die Experimente durch, die in der Anleitung aufgeführt sind.
- Dieses Experimentierset darf nur von Kindern über (8) Jahren verwendet werden.
- Da die Fähigkeiten von Kindern selbst innerhalb der Altersgruppen sehr unterschiedlich sind, sollten die Aufsicht führende Erwachsene nach eigenem Ermessen entscheiden, welche Experimente für Kinder geeignet und sicher sind. Die Anweisungen sollten es den Aufsichtspersonen ermöglichen, jedes Experiment zu bewerten, um dessen Eignung für ein bestimmtes Kind festzustellen.
- Der beaufsichtigende Erwachsene sollte die Warnungen und Sicherheitsinformationen mit dem Kind oder den Kindern besprechen, bevor mit den Experimenten begonnen wird. Besonderes Augenmerk sollte auf den sicheren Umgang mit Säure, Laugen und brennbaren Flüssigkeiten gelegt werden.

- Die Umgebung des Experiments sollte frei von Hindernissen und von der Lagerung von Lebensmitteln ferngehalten werden. Sie sollte gut beleuchtet und belüftet sein und sich in der Nähe einer Wasserversorgung befinden. Ein fester Tisch mit einer hitzebeständigen Platte sollte bereitgestellt werden.

SICHERHEITSREGELN:

- Halten Sie kleine Kinder, Tiere und Personen ohne Augenschutz vom Versuchsbereich fern.
- Tragen Sie immer einen Augenschutz.
- Lagern Sie dieses Experimentierset außerhalb der Reichweite von Kindern unter (8) Jahren.
- Reinigen Sie nach dem Gebrauch alle Gegenstände.
- Stellen Sie sicher, dass alle Behälter nach Gebrauch vollständig verschlossen sind und ordnungsgemäß gelagert werden.
- Stellen Sie sicher, dass leere Behälter ordnungsgemäß entsorgt werden.
- Waschen Sie die Hände nach Durchführung des Experiments
- Verwenden Sie keine Geräte, die nicht mit dem Set geliefert oder in der Gebrauchsanweisung empfohlen wurden.
- Essen oder trinken Sie nicht im Bereich des Experiments.
- Lassen Sie Chemikalien nicht mit Augen oder Mund in Kontakt kommen.
- Lebensmittel im Originalbehälter nicht ersetzen. Sofort entsorgen.

Nach dem Experiment sollten die Materialien nicht nach Belieben entsorgt werden, sondern an Unternehmen mit der Qualifikation Umweltschutz zur Behandlung geschickt werden.

ERSTE HILFE:

- Im Falle von Augenkontakt: Auge mit reichlich Wasser ausspülen, ggf. Auge offen halten. Sofort ärztlichen Rat einholen.
- Bei Verschlucken: Mund mit Wasser ausspülen, etwas frisches Wasser trinken.
- Kein Erbrechen herbeiführen. Sofortigen ärztlichen Rat einholen.
- Bei Einatmen: Person an die frische Luft bringen.
- Bei Hautkontakt und Verätzungen: Betroffene Stelle mindestens 10 Minuten lang mit viel Wasser abwaschen.
- Im Zweifelsfall sofort ärztlichen Rat einholen. Nehmen Sie die Chemikalie und ihren Behälter mit.
- Bei Verletzungen immer ärztlichen Rat einholen.

POISON CONTROL CENTER - DE

Berlin: Giftnotruf Berlin
 Giftnotruf der Charité Universitätsmedizin Berlin Campus
 Benjamin Franklin, Haus VIII (Wirtschaftsgebäude), UG

Notruf: 030 192 40

Telefax: 030 450 569 901 (Keine Notfall-Anfragen!)

E-Mail: giftnotruf@charite.de




Internetadresse: Giftnotruf Berlin

⚠ Besondere Anweisungen für das Experiment von Nr.05 Gefrorene Welt und Nr.19 Salz mit langen Reißzähnen auf der Karte.

- Lesen Sie diese Anweisungen vor der Verwendung und bewahren Sie sie zum Nachlesen auf.
- Halten Sie Kindern und Tiere von dem Experimentbereich fern.
- Bewahren Sie dieses Experimentierset und den/die endgültigen Kristalle außerhalb der Reichweite von Kindern unter (8) Jahren auf.
- Nach dem Gebrauch sind alle Geräte zu reinigen.
- Stellen Sie sicher, dass alle leeren Behälter und / oder nicht wiederverschließbaren Verpackungen ordnungsgemäß entsorgt werden.
- Waschen Sie die Hände nach Durchführung des Experiments
- Im Bereich des Experiments darf weder gegessen noch getrunken werden.
- Lassen Sie keine Chemikalien mit den Augen oder dem Mund in Kontakt kommen.
- Tragen Sie keine Substanzen oder Lösungen auf den Körper auf.
- Züchten Sie keine Kristalle dort, wo mit Lebensmitteln oder Getränken umgegangen wird oder in Schlafzimmern.
- Verwenden Sie keine Geräte, die nicht mit dem Set geliefert oder in der Gebrauchsanweisung empfohlen wurden.
- Seien Sie vorsichtig beim Umgang mit heißem Wasser und heißen Lösungen.
- Stellen Sie sicher, dass der Behälter mit der Flüssigkeit während des Wachstums des Kristalls für Kinder unter (8) Jahren unerreichbar ist.
- Stellen Sie sicher, dass alle Behälter nach Gebrauch vollständig verschlossen sind und ordnungsgemäß gelagert werden.

⚠ Besondere Anweisungen gelten für Nr.02 Vulkanmagma, Nr.07 Unterseeische Quelle, Nr.08 Geschwollener Bauch, Nr.09 Trickreiches Gas and Nr.16 Änderungen der Eier auf der Karte.

- Lesen Sie diese Anweisungen, befolgen Sie sie und heben Sie sie zum Nachlesen auf.
- Halten Sie kleine Kinder und Tiere vom Experimentbereich fern.
- Lagern Sie dieses Experimentierset außerhalb der Reichweite von Kindern unter (8) Jahren.
- Reinigen Sie nach dem Gebrauch alle Gegenstände.
- Stellen Sie sicher, dass alle leeren Behälter und / oder nicht wiederverschließbaren Verpackungen ordnungsgemäß entsorgt werden.
- Waschen Sie die Hände nach Durchführung des Experiments
- Verwenden Sie keine Geräte, die nicht mit dem Set geliefert oder in der Gebrauchsanweisung empfohlen wurden.
- Im Bereich des Experiments darf weder gegessen noch getrunken werden.
- Lassen Sie keine Chemikalien mit den Augen oder dem Mund in Kontakt kommen.
- Stellen Sie sicher, dass alle Behälter nach Gebrauch vollständig verschlossen sind und ordnungsgemäß gelagert werden.

LISTE DES MATÉRIAUX EXPÉRIMENTAUX		
Nombre	Nom	Dosage
1	Bicarbonate de soude	20g
2	Acide citrique  Provoque une sévère irritation des yeux. En cas de contact avec les yeux, rincer abondamment à l'eau claire	20g
3	Dihydrogénophosphate d'ammonium	40g
4	 Hydroxyde de carbone Provoque des lésions oculaires graves. Provoque une irritation cutanée. Peut provoquer une irritation respiratoire. EN CAS DE CONTACT AVEC LES YEUX: rincer avec précaution à l'eau pendant plusieurs minutes. Retirez les lentilles de contact, si présentes et faciles à faire. Continuez à rincer. Appeler immédiatement un CENTRE ANTIPOISON ou un médecin. EN CAS DE CONTACT AVEC LA PEAU: laver abondamment à l'eau et au savon. Porter des gants de protection / des vêtements de protection / un équipement de protection des yeux / du visage	10g
5	Poudre de cristal	1 Pc
6	Comprimés effervescents  Provoque une sévère irritation des yeux. En cas de contact avec les yeux, rincer abondamment à l'eau claire	1 Pc
7	Pigment rouge, jaune et bleu	100 mg chaque
8	Papier de test du PH	3 Pcs
9	Ballon	2 Pcs
10	Carte en plastique transparent	2 Pcs

PROVOQUE UNE SÉVÈRE IRRITATION DES YEUX.

- En cas de contact avec les yeux, rincer abondamment à l'eau claire.
- En cas de contact avec les yeux : Rincer abondamment les yeux à l'eau, en gardant les yeux ouverts si nécessaire. Consultez immédiatement un avis médical.
- En cas d'ingestion: Rincez la bouche avec de l'eau, buvez de l'eau fraîche. Ne pas faire vomir. Consultez immédiatement un avis médical.
- En cas d'inhalation: Transporter la personne à l'air frais.
- En cas de contact cutané et de brûlures: Laver la zone touchée à grande eau pendant au moins 10 minutes.
- En cas de doute, consultez sans tarder un médecin. Emportez le produit chimique et son contenant avec vous.
- En cas de blessure, consultez toujours un médecin.

CONSEILS POUR LES ADULTES SUPERVISEURS :

- Une utilisation incorrecte des produits chimiques peut entraîner des blessures et des problèmes de santé. N'effectuez que les expériences répertoriées dans les instructions.
- Ce kit expérimental est réservé aux enfants de plus de (8) ans.
- Parce que les capacités des enfants varient tellement, même au sein des groupes d'âge, les adultes surveillants devraient faire preuve de discernement quant aux expériences qui leur conviennent et sont sûres. Les consignes devraient permettre aux personnes en charge de la surveillance d'évaluer l'expérience et de déterminer la présence d'éventuels problèmes.
- L'adulte en charge de la surveillance doit veiller à ce que toutes les conditions de sécurité soient réunies avant de commencer les expériences. Une attention particulière doit être portée à la manipulation des acides, des alcalis et des liquides inflammables.

- La zone entourant l'expérience doit être dégagée et éloignée du lieu de stockage des aliments. Elle doit être bien éclairée et ventilée, et se trouver à proximité d'un point d'alimentation en eau. Une table solide avec un revêtement résistant à la chaleur doit être utilisé.

RÈGLES DE SÉCURITÉ:

- Maintenez les jeunes enfants, les animaux et les personnes ne portant pas de protection visuelle à l'écart de la zone d'expériences.
- Portez toujours une protection pour les yeux.
- Conservez le kit expérimental hors de portée des enfants de moins de (8) ans.
- Nettoyez l'ensemble de l'équipement après chaque utilisation.
- Assurez-vous que tous les contenants sont complètement refermés et correctement stockés après utilisation.
- Assurez-vous que tous les conteneurs vides sont éliminés correctement.
- Se laver les mains après les expériences.
- N'utilisez jamais un équipement non fourni avec le kit ou non recommandé dans le mode d'emploi.
- Ne pas manger ni boire dans la zone d'expériences.
- Ne laissez pas les produits chimiques entrer en contact avec les yeux ou la bouche.
- Ne remplacez pas les aliments contenus dans le contenant d'origine. Jeter immédiatement.

Après l'expérience, les matériaux ne doivent pas être éliminés avec les déchets domestiques, mais transportés vers des zones de tri adaptées.

PREMIER SECOURS:

- En cas de contact avec les yeux : rincez l'œil avec une grande quantité d'eau en gardant l'œil ouvert, si nécessaire. Demandez immédiatement conseil à un médecin.
- En cas d'ingestion : rincez-vous la bouche à l'eau, buvez de l'eau fraîche. Ne vous faites pas vomir. Demandez immédiatement conseil à un médecin.
- En cas d'inhalation : emmenez la personne prendre l'air à l'extérieur.
- En cas de contact avec la peau et de brûlures : lavez la zone touchée avec une grande quantité d'eau pendant au moins 10 minutes.
- En cas de doute, demandez conseil à un médecin sans tarder. Apportez le produit chimique et son contenant avec vous.
- En cas de blessure, toujours demander conseil à un médecin.

POISON CONTROL CENTER - FR

Appointed body: French National Products and Composition Database (B.N.P.C.); French Poison and toxicovigilance Centre Network

Address: Centre Antipoison de Nancy, CHU de Nancy, Hôpital Central, 29 avenue du Maréchal de Lattre de Tassigny, 53035 NANCY Cedex France

Phone: + 33 3 83 85 21 92


E-mail: [bnpc\(at\)chru-nancy.fr](mailto:bnpc(at)chru-nancy.fr)

Website: <http://www.centres-antipoison.net/>




Des médecins assurent une assistance permanente téléphonique gratuite (hormis le coût de l'appel).

 **Consignes spéciales pour l'expérience de NO.05 Frozen World et NO.19 Salt With Long Fangs (sur la carte).**

- Lisez les instructions avant utilisation, suivez-les et conservez-les pour référence.
- Maintenez les enfants en bas âge et les animaux hors de portée du produit.
- Conservez le kit expérimental et les résultats obtenus après l'expérience hors de portée des enfants de moins de (8) ans.
- Nettoyez l'ensemble de l'équipement après chaque utilisation.
- Assurez-vous que tous les contenants vides et / ou les emballages non refermables sont mis au rebut de façon adaptée.
- Se laver les mains après les expériences.
- Ne pas manger ni boire dans la zone d'expériences.
- Ne laissez pas les produits chimiques entrer en contact avec les yeux ou la bouche.
- N'appliquez aucune substance ni solution sur le corps.
- Ne faites pas pousser de graines là où des aliments ou des boissons sont manipulés, ni dans les chambres.
- N'utilisez jamais un équipement non fourni avec le kit ou non recommandé dans le mode d'emploi.
- Faites attention lors de la manipulation avec de l'eau chaude et des liquides chauds.
- Assurez-vous que pendant la croissance de la graine, le récipient contenant le liquide se trouve bien hors de portée des enfants de moins de (8) ans.
- Assurez-vous que tous les contenants sont complètement refermés et correctement stockés après utilisation.

 **Consignes spéciales pour l'expérience des NO.02 Volcanic Magma, NO.07 Undersea Spring, NO.08 Swollen Belly et NO.16 Changes in Eggs (sur la carte).**

- Lisez les instructions avant utilisation, suivez-les et conservez-les pour référence.
- Maintenez les enfants en bas âge et les animaux hors de portée du produit.
- Conservez le kit expérimental hors de portée des enfants de moins de (8) ans.
- Nettoyez l'ensemble de l'équipement après chaque utilisation.
- Assurez-vous que tous les contenants vides et / ou les emballages non refermables sont mis au rebut de façon adaptée.
- Se laver les mains après les expériences.
- N'utilisez jamais un équipement non fourni avec le kit ou non recommandé dans le mode d'emploi.
- Ne pas manger ni boire dans la zone d'expériences.
- Ne laissez pas les produits chimiques entrer en contact avec les yeux ou la bouche.
- Assurez-vous que tous les contenants sont complètement refermés et correctement stockés après utilisation.

LISTA DE MATERIALES EXPERIMENTALES		
Número	Nombre	Dosis
1	Bicarbonato de sodio	20g
2	<p>Ácido cítrico</p>  <p>Provoca irritación ocular grave. En caso de contacto con los ojos enjuagar abundantemente con agua limpia.</p>	20g
3	Fosfato de amonio dihidrógeno	40g
4	 <p>Hidróxido de calcio</p> <p>Provoca lesiones oculares graves. Provoca irritación cutánea. Puede causar irritación respiratoria. EN CASO DE CONTACTO CON LOS OJOS: Enjuague cuidadosamente con agua durante varios minutos. Quite las lentes de contacto, si lleva y es fácil de hacer. Continúe enjuagando. Llame inmediatamente a un CENTRO DE INFORMACIÓN TOXICOLÓGICA o a un médico. EN CASO DE CONTACTO CON LA PIEL: lavar con abundante agua y jabón. Use guantes protectores / ropa protectora / protección para los ojos / protección facial.</p>	10g
5	Polvo de cristal	1 Pc
6	<p>Tabletas efervescentes</p>  <p>Provoca irritación ocular grave. En caso de contacto con los ojos enjuagar abundantemente con agua limpia.</p>	1 Pc
7	Pigmentos azul, amarillo y rojo	100 mg cada
8	Papel indicador de PH	3 Pcs
9	Globo	2 Pcs
10	Tarjeta de plástico transparente	2 Pcs

PROVOCA IRRITACIÓN OCULAR GRAVE.

- En caso de contacto con los ojos, aclárelos concienzudamente con agua limpia.
- En caso de contacto con los ojos: Lave los ojos con abundante agua, manteniendo el ojo abierto si fuera necesario. Busque inmediatamente ayuda médica.
- Si se traga: Enjuague la boca con agua, beba agua potable. No provoque el vómito. Busque inmediatamente ayuda médica.
- En caso de inhalación: Lleve a la persona al aire libre.
- En caso de contacto con la piel y quemaduras: Lave el área afectada con abundante agua durante 10 minutos como mínimo.
- En caso de duda, busque atención médica inmediatamente. Lleve consigo el producto químico y su envase.
- En caso de lesión, siempre busque ayuda médica.

INDICACIONES PARA LOS ADULTOS ENCARGADOS DE LA SUPERVISIÓN:

- El uso incorrecto de productos químicos puede provocar lesiones y daños para la salud. Realice solo aquellos experimentos listados en las instrucciones.
- Este juego de experimentos solo pueden utilizarlo niños mayores de (8) años.
- Dado que las habilidades de los niños pueden variar, incluso dentro de grupos de la misma edad, los adultos que supervisen deben utilizar su propio criterio para determinar qué experimentos son adecuados y seguros para ellos. Las instrucciones deben permitir a los supervisores evaluar los experimentos para establecer si son adecuados para un niño en particular.
- El adulto supervisor debe explicar al niño las advertencias y la información de seguridad antes de empezar con los experimentos. Debe prestarse especial atención a manipular con seguridad los líquidos inflamables, alcalinos y ácidos.

- El área alrededor del experimento debe estar libre de obstáculos y lejos de los lugares de almacenamiento de alimentos. Debe ser una zona bien iluminada y ventilada, y con una fuente de agua cerca. Debe contarse con una mesa sólida cuya superficie superior sea resistente al calor.

NORMAS DE SEGURIDAD:

- Mantenga a los niños pequeños, a los animales y a quienes no tengan protección ocular lejos del área de los experimentos.
- Lleve siempre puesta la protección ocular.
- Guarde el juego de experimentos fuera del alcance de niños menores de (8) años.
- Limpie todo el equipo después de usarlo.
- Asegúrese de que todos los envases estén bien cerrados y bien almacenados después de su uso.
- Asegúrese de que todos los envases se desechan de forma adecuada.
- Lávese las manos después de llevar a cabo experimentos.
- No utilice equipo que no haya sido suministrado con el juego o que no sea recomendado en las instrucciones de uso.
- No beba ni coma en el área de los experimentos.
- No permita que los productos químicos entren en contacto con los ojos ni con la boca.
- No utilice los recipientes originales para guardar alimentos. Deséchelos inmediatamente.

Después del experimento, no deben desecharse los materiales de cualquier forma, sino que deben enviarse a empresas con la calificación de protección medioambiental para su tratamiento.

PRIMEROS AUXILIOS:

- En caso de contacto con los ojos: lavar los ojos con agua abundante, manteniendo los ojos abiertos en caso necesario. Acudir a un médico de inmediato.
- En caso de ingestión: lavar la boca con agua, beber agua fresca. No inducir el vómito. Acudir a un médico de inmediato.
- En caso de inhalación: llevar a la persona afectada al aire libre.
- En caso de contacto con la piel y quemaduras: lavar el área afectada con agua abundante durante al menos 10 minutos.
- En caso de dudas, acuda a un médico sin demora. Lleve consigo el producto químico y su recipiente.
- En caso de lesiones, acudir siempre a un médico.

POISON CONTROL CENTER - ES

Instituto Nacional de Toxicología Servicio de Información Toxicológica Ctra. San Jerónimo, Km. 0,4 PO Box 863 41080 Sevilla


Tel.: (00 34) (5) 4 37 12 33 Fax: (00 34) (5) 4 37 02 62

E-Mail: info@sev.inaltox.es




Website: www.mju.es/toxicologia/intframe.html

 **Instrucciones especiales en la tarjeta para el experimento n.º 5 Mundo congelado y el n.º 19 Sal con colmillos largos.**

- Lea las instrucciones antes de usar, sígalas y consérvelas para futuras consultas.
- Mantenga a los niños pequeños y a los animales alejados del área de los experimentos.
- Guarde el juego de experimentos y los cristales finales fuera del alcance de niños menores de (8) años.
- Limpie todo el equipo después de usarlo.
- Asegúrese de que todos los envases vacíos y/o envase que no se pueden volver a cerrar se desechan de forma adecuada.
- Lávese las manos después de llevar a cabo experimentos.
- No beba ni coma en el área de los experimentos.
- No permita que los productos químicos entren en contacto con los ojos ni con la boca.
- No aplique sustancias ni soluciones en el cuerpo.
- No produzca cristales en lugares donde se manipulen alimentos o bebidas, o en las habitaciones.
- No utilice equipo que no haya sido suministrado con el juego o que no sea recomendado en las instrucciones de uso.
- Tenga cuidado al manipular agua o soluciones calientes
- Asegúrese que durante el crecimiento de los cristales el recipiente con el líquido esté fuera del alcance de niños menores de (8) años.
- Asegúrese de que todos los envases estén bien cerrados y bien almacenados después de su uso.

 **Instrucciones especiales en la tarjeta para el experimento n.º 02 Magma volcánico, n.º 07 Primavera bajo el mar, n.º 08 Abdomen inflamado, n.º 09 Gas tramposo y el n.º 16 Cambios en los huevos.**

- Lea las instrucciones antes de usar, sígalas y consérvelas para futuras consultas.
- Mantenga a los niños pequeños y a los animales alejados del área de los experimentos.
- Guarde el juego de experimentos fuera del alcance de niños menores de (8) años.
- Limpie todo el equipo después de usarlo.
- Asegúrese de que todos los envases vacíos y/o envase que no se pueden volver a cerrar se desechan de forma adecuada.
- Lávese las manos después de llevar a cabo experimentos.
- No utilice equipo que no haya sido suministrado con el juego o que no sea recomendado en las instrucciones de uso.
- No beba ni coma en el área de los experimentos.
- No permita que los productos químicos entren en contacto con los ojos ni con la boca.
- Asegúrese de que todos los envases estén bien cerrados y bien almacenados después de su uso.

ELENCO DEI MATERIALI SPERIMENTALI		
Numero	Nome	Dosaggio
1	Bicarbonato di sodio	20g
2	<p>Acido citrico</p>  <p>Provoca grave irritazione oculare. In caso di contatto con gli occhi sciacquare abbondantemente con acqua pulita</p>	20g
3	Diidrogeno fosfato di alluminio	40g
4	 <p>Idrossido di calcio</p> <p>Provoca gravi lesioni oculari. Provoca irritazione cutanea. Può irritare le vie respiratorie. IN CASO DI CONTATTO CON GLI OCCHI: sciacquare accuratamente per parecchi minuti. Rimuovere le lenti a contatto, se presenti e facili da fare. Continua a risciacquare. Chiamare immediatamente un CENTRO ANTIVELENI o un medico. IN CASO DI CONTATTO CON LA PELLE: lavare abbondantemente con acqua e sapone. Indossare guanti / indumenti protettivi / protezione per gli occhi / protezione per il viso.</p>	10g
5	Polvere di cristallo	1 Pc
6	<p>Compresse effervescenti</p>  <p>Provoca grave irritazione oculare. In caso di contatto con gli occhi sciacquare abbondantemente con acqua pulita</p>	1 Pc
7	Pigmento rosso, giallo e blu	100 mg ogni
8	Strisce per il test del PH	3 Pcs
9	Pallone	2 Pcs
10	Scheda in plastica trasparente	2 Pcs

PUÒ PROVOCARE GRAVE IRRITAZIONE AGLI OCCHI

- In caso di contatto con gli occhi, risciacquare accuratamente con acqua pulita.
- In caso di contatto con gli occhi: lavare gli occhi con abbondante acqua tenendo gli occhi aperti, se necessario. Consultare immediatamente il medico.
- In caso di ingestione: lavare la bocca con acqua, bere acqua fresca. Non indurre il vomito. Consultare immediatamente il medico.
- In caso di inalazione: portare la persona esposta all'aria aperta.
- In caso di contatto con la pelle e ustioni: lavare l'area interessata con abbondante acqua per almeno 10 minuti.
- In caso di dubbi, consultare il medico senza indugio. Portare con sé la sostanza chimica con il relativo contenitore.
- In caso di lesioni, consultare sempre il medico.

NOTE PER I SUPERVISORI:

- L'uso errato delle sostanze chimiche può provocare lesioni e danni alla salute. Condurre sempre gli esperimenti elencati nelle istruzioni.
- Questo kit per esperimenti deve essere usato solo da bambini di età maggiore agli (8) anni.
- Poiché le capacità dei bambini possono variare molto, anche all'interno dello stesso gruppo di età, gli adulti supervisori devono valutare, a loro discrezione, quali esperimenti sono adatti e sicuri per loro. Le istruzioni dovrebbero consentire ai supervisori di valutare qualsiasi esperimento per stabilirne l'idoneità per un particolare bambino.
- L'adulto supervisore deve discutere delle avvertenze e delle informazioni di sicurezza con il bambino o i bambini prima di iniziare gli esperimenti. Prestare particolare attenzione alla manipolazione di acidi, alcali e liquidi infiammabili.

- L'area circostante l'esperimento deve essere mantenuta sgombra da ostacoli e deve trovarsi lontana dagli alimenti conservati. Deve essere ben illuminata e ventilata, nonché vicina a un rubinetto d'acqua. È necessario utilizzare un tavolo solido con superficie termoresistente.

REGOLE DI SICUREZZA:

- Tenere i bambini piccoli, gli animali e le persone prive di occhiali protettivi lontani dall'area dell'esperimento.
- Indossare sempre gli occhiali protettivi.
- Conservare il kit di questo esperimento lontano dalla portata dei bambini al di sotto di (8) anni di età.
- Pulire tutte le attrezzature dopo l'uso.
- Accertarsi che tutti i contenitori siano perfettamente chiusi e adeguatamente conservati dopo l'uso.
- Assicurarsi che tutti i contenitori vuoti siano smaltiti idoneamente.
- Lavarsi le mani dopo aver condotto gli esperimenti.
- Non usare attrezzature non incluse nel set o non raccomandate nelle istruzioni d'uso.
- Non bere o mangiare nell'area dell'esperimento.
- Evitare che le sostanze chimiche entrino in contatto con gli occhi o la bocca.
- Non rimettere a posto i prodotti alimentari nel contenitore originale. Smaltirli immediatamente.

Dopo l'esperimento, i materiali non devono essere smaltiti a proprio piacimento, ma devono essere inviati alle aziende con qualifica di protezione ambientale, affinché possano smaltirli correttamente.

PRIMO SOCCORSO:

- In caso di contatto con gli occhi: lavare gli occhi con abbondante acqua, eventualmente tenere gli occhi aperti e consultare immediatamente un medico.
- In caso di ingestione: lavare la bocca con acqua e bere acqua fresca. Non indurre il vomito. Consultare immediatamente un medico.
- In caso di inalazione: portare la persona all'aperto.
- In caso di contatto cutaneo e irritazioni: lavare il sito interessato per almeno 10 minuti con abbondante acqua.
- Per eventuali dubbi consultare immediatamente un medico. Portare con sé gli agenti chimici e i contenitori.
- Consultare sempre un medico in caso di ferite.

POISON CONTROL CENTER - IT

Responsabile: Marco Marano

Ospedale: CAV "Osp. Pediatrico Bambino Gesù" Dip. Emergenza e Accettazione DEA

Città: Roma


Indirizzo: Piazza Sant'Onofrio, 4

CAP: 00165

Telefono: 06 68593726

 **Istruzioni speciali per gli esperimenti n. 05 Mondo congelato e n. 19 Sale con zanne lunghe sulla scheda.**

- Leggere le istruzioni prima dell'uso, seguirle e conservarle come riferimento.
- Tenere bambini piccoli e animali lontani dall'area dell'esperimento.
- Conservare il kit di questo esperimento e i cristalli finali lontani dalla portata dei bambini al di sotto di (8) anni di età.
- Pulire tutte le attrezzature dopo l'uso.
- Assicurarsi che tutti i contenitori vuoti e/o le confezioni non richiudibili siano smaltiti idoneamente.
- Lavarsi le mani dopo aver condotto gli esperimenti.
- Non bere o mangiare nell'area dell'esperimento.
- Evitare che le sostanze chimiche entrino in contatto con gli occhi o la bocca.
- Non applicare sul corpo nessuna sostanza o soluzione.
- Non far crescere i cristalli nel luogo in cui si mangia o si beve o nella camera da letto.
- Non usare attrezzature non incluse nel set o non raccomandate nelle istruzioni d'uso.
- Prestare attenzione nel maneggiare acqua e soluzioni bollenti
- Accertarsi che, durante la crescita del cristallo, il contenitore con il liquido sia al di fuori della portata dei bambini al di sotto degli (8) anni di età.
- Accertarsi che tutti i contenitori siano perfettamente chiusi e adeguatamente conservati dopo l'uso.

 **Istruzioni speciali per gli esperimenti n. 02 Magma vulcanica, n. 07 Sorgenti sottomarine, n. 08 Pancia gonfia, n. 09 Gas furbo e n. 16 Modifiche nelle uova sulla scheda.**

- Leggere le istruzioni prima dell'uso, seguirle e conservarle come riferimento.
- Tenere bambini piccoli e animali lontani dall'area dell'esperimento.
- Conservare il kit di questo esperimento lontano dalla portata dei bambini al di sotto di (8) anni di età.
- Pulire tutte le attrezzature dopo l'uso.
- Assicurarsi che tutti i contenitori vuoti e/o le confezioni non richiudibili siano smaltiti idoneamente.
- Lavarsi le mani dopo aver condotto gli esperimenti.
- Non usare attrezzature non incluse nel set o non raccomandate nelle istruzioni d'uso.
- Non bere o mangiare nell'area dell'esperimento.
- Evitare che le sostanze chimiche entrino in contatto con gli occhi o la bocca.
- Accertarsi che tutti i contenitori siano perfettamente chiusi e adeguatamente conservati dopo l'uso.